

# Calidad de la Energía

## Banco Fijo de Capacitores en Baja Tensión

### Tipo CLMD

#### Diseño tipo seco

El capacitor ABB tiene un aislante tipo seco y por lo tanto no tiene riesgo de fugas ni contaminación el medio ambiente.

#### Bajas pérdidas

Las pérdidas dieléctricas son menores de 0.2 Watt por kVAR. El uso de una película aislante de polipropileno metalizado de alto desempeño, asegura que las pérdidas totales, incluyendo las resistencias de descarga, son menores de 0.5 Watt por kVAR.

#### Larga vida (autorregenerables)

En un caso de falla ocurrida en el aislante del capacitor, el electrodo metalizado junto a la falla se vaporiza inmediatamente aislando la falla, permitiendo la operación normal del capacitor. La película metalizada, puede autorregenerarse cientos de veces durante su larga vida y mantener sus valores capacitivos.

#### Protección contra fuego

Todos los elementos del capacitor están rodeados por vermiculita, que es un material granular inorgánico, inerte, contra fuego y no tóxico. En caso de cualquier falla, la vermiculita absorbe la energía producida dentro de la caja del capacitor y extingue cualquier posible flama.

#### Desconector secuencial único

Un sistema de protección secuencial único seguro, para cada elemento individual, puede ser desconectado del circuito al final de su vida útil.

#### Ligero (facil de instalar)

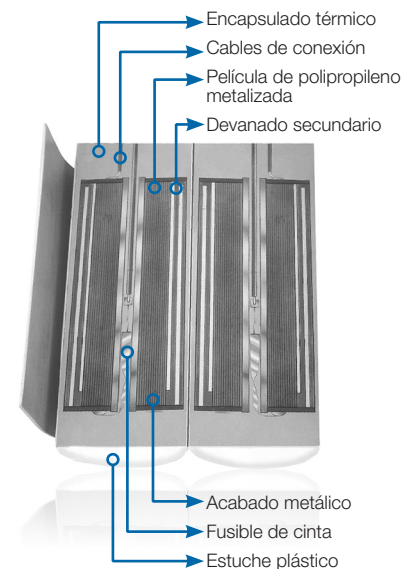
El capacitor ABB es muy ligero, por lo que no presenta problemas de manejo durante su instalación.

#### Alta confiabilidad

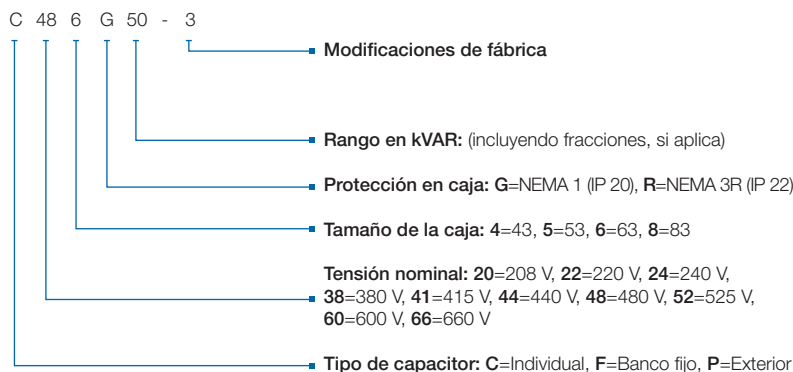
Gracias a nuestra experiencia y al uso de la tecnología más avanzada, ABB desarrolla, diseña y produce capacitores altamente eficientes y confiables. El capacitor ABB cumple con los requerimientos IEC831-1&2 y cuenta con certificado NOM. El uso de terminales robustas en lugar de boquillas frágiles de porcelana, elimina el riesgo de daño durante la instalación y reduce el mantenimiento.

#### Seguridad

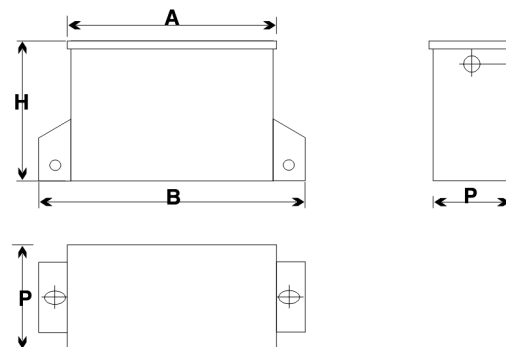
Los disipadores de calor rodean cada elemento del capacitor liberando el calor de una manera efectiva. El capacitor ABB está equipado con resistencias de descarga. Los capacitores ABB cumplen y exceden los requerimientos más estrictos de las normas internacionales.



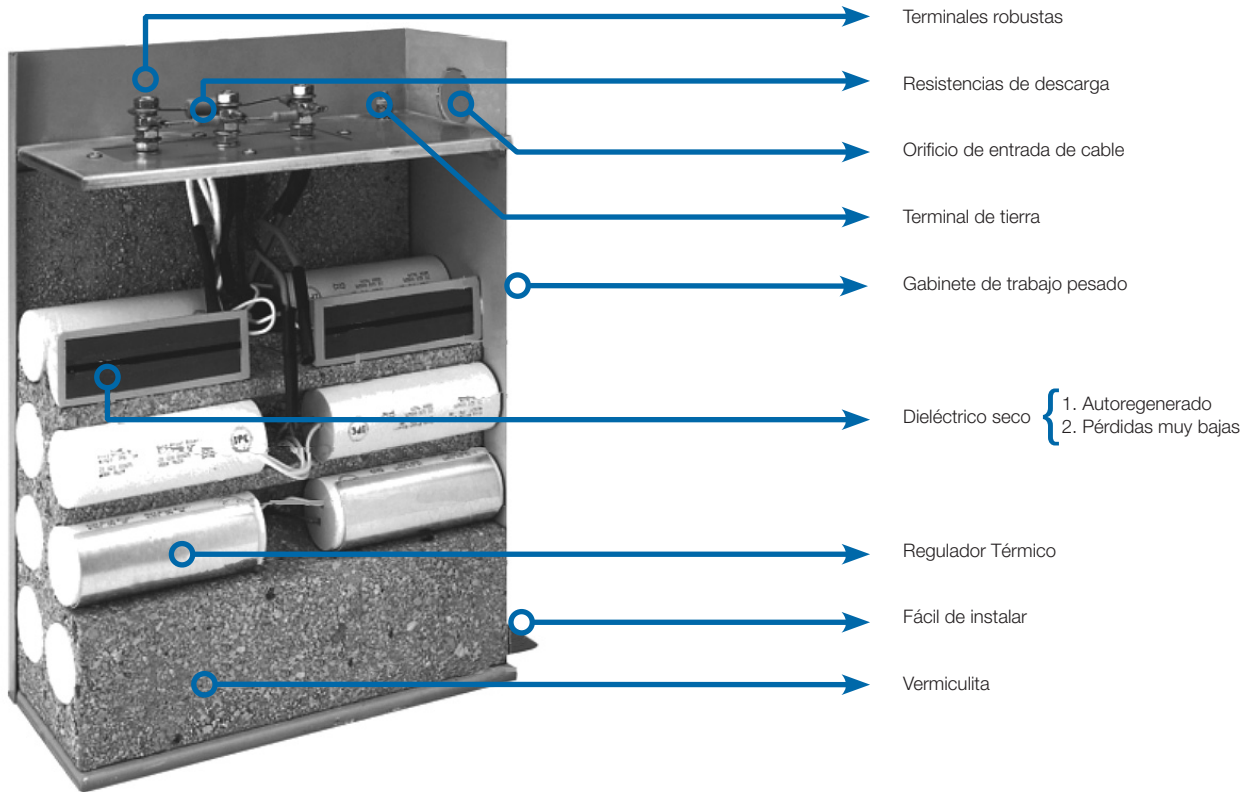
### Estructura de código



### Dimensiones



Nota: La instalación de capacitores en redes con distorsiones armónicas, requiere precauciones especiales, principales cuando existe riesgo de resonancia.



**Especificaciones Técnicas:**

**Rango de tensión:** desde 220 hasta 1000 V ca

**Frecuencia:** 50 y 60 Hz

**Conexión:** trifásica como conexión estándar (monofásica bajo pedido)

**Resistencias de descarga:** conexión permanente, las resistencias de descarga son calculadas para asegurar una descarga del capacitor a menos de 50 V en un minuto después de interrumpir la energía.

**Terminales:** barras roscadas con diámetros de 1/4", hasta 1/2", de acuerdo a la potencia del capacitor

**Tierra:** está incluida una terminal M8 3/8" diámetro de 3/4" hasta 1"

**Material de cubierta:** acero

**Color:** Gris ANSI 61 (otro color sobre pedido)

**Anclaje:** con dos ángulos de fijación

**Temperatura ambiente máxima:** +50°C de acuerdo a IEC 831

**Temperatura mínima:** -25°C de acuerdo a IEC 831

**Distancia mínima entre unidades:** 50 mm

**Distancia mínima entre unidades y pared:** 50 mm

**Pérdidas (incluyendo resistencias de descarga):** menos de 0.5 Watt / kVAR.

**Tolerancia de capacitancia:** de 0% a +10%

**Prueba de tensión:**

-entre terminales: 2.5 veces la tensión de operación por 10 segundos.

-entre terminales y tierra: 2.5 kV por 10 segundos

**Las sobrecargas admisibles son aquellas especificadas en IEC 831 – 1 & 2:**

-tolerancia de sobretensión: 10% máx. a intervalos

-tolerancia de sobrecorriente: 30% permanente

-máxima sobrecarga: operación estable a 135% del rango nominal (generado por la sobretensión y armónicas)

**Banco Fijo de Capacitores en Baja Tensión SIN Interruptor Termomagnético: Tipo CLMD**

Código	Tipo	Potencia (kVAR)	Dimensiones del Gabinete (mm) Alto x Ancho x Profundidad			
			Alto "H"	Ancho "A"	Ancho Total "B"	Profundidad "P"
<b>240 V ca</b>						
C244G5-3	CLMD4305	5				
C244G7-3	CLMD4307	7				
C244G10-3	CLMD4310	10	277	177	268	157
C244G15-3	CLMD4315	15				
C244G20-3	CLMD4320	20				
C245G25-3	CLMD5325	25	312	347	439	157
C245G30-3	CLMD5330	30				
C246G40-3	CLMD6340	40				
C246G50-3	CLMD6350	50	487	347	439	157
C246G60-3	CLMD6360	60				
<b>480 V ca</b>						
C484G5-3	CLMD4305	5				
C484G10-3	CLMD4310	10				
C484G14-3	CLMD4314	14	277	177	268	157
C484G20-3	CLMD4320	20				
C484G25-3	CLMD4325	25				
C485G30-3	CLMD5330	30				
C485G35-3	CLMD5335	35	312	347	439	157
C485G40-3	CLMD5340	40				
C486G50-3	CLMD6350	50				
C486G60-3	CLMD6360	60				
C486G65-3	CLMD6365	65	487	347	439	157
C486G70-3	CLMD6370	70				
C486G75-3	CLMD6375	75				
C486G80-3	CLMD6380	80				
C488G90-3	CLMD8390	90	670	347	439	157
C488G100-3	CLMD83100	100				
<b>600 V ca</b>						
C604G10-3	CLMD4310	10	277	177	268	157
C604G20-3	CLMD4320	20				
C605G30-3	CLMD5330	30	312	347	439	157
C606G40-3	CLMD6340	40				
C606G50-3	CLMD6350	50				
C606G60-3	CLMD6360	60	487	347	439	157
C606G70-3	CLMD6370	70				
C606G80-3	CLMD6380	80				
C606G90-3	CLMD6390	90				
C608G100-3	CLMD83100	100	670	347	439	157

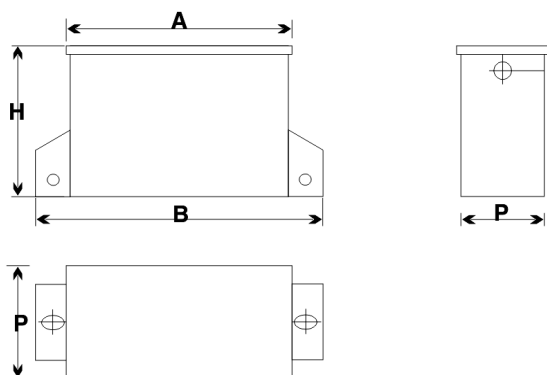
Nota: para requerimiento de otro producto, favor contactar a nuestros Representantes de

 Ventas. **Catálogo General 2012 / 2013** Calidad de la Energía

## Banco Fijo de Capacitores en Baja Tensión CON Interruptor Termomagnético: Tipo CLMD-ITM

El interruptor utilizado para los capacitores con interruptor-termomagnético es tipo **Tmax**, con capacidad interruptiva de 25 kA en 440 V ca y/o 50 kA en 220 V ca.

### Dimensiones



### Tipo CLMD-ITM

Código	Tipo	Potencia (kVAR)	Dimensiones del Gabinete (mm) Alto x Ancho x Profundidad			
			Alto "H"	Ancho "A"	Ancho Total "B"	Profundidad "P"
<b>240 V ca</b>						
C244G05-3CB	CLMD4305	5	297	177	268	157
C244G07-3CB	CLMD4307	7				
C244G10-3CB	CLMD4310	10				
C244G15-3CB	CLMD4315	15				
C245G20-3CB	CLMD5320	20	332	347	439	157
C245G25-3CB	CLMD5325	25				
C245G30-3CB	CLMD5330	30				
C246G40-3CB	CLMD6340	40				
C246G50-3CB	CLMD6350	50	507	347	439	157
C246G60-3CB	CLMD6360	60				
<b>480 V ca</b>						
C484G05-3CB	CLMD4305	5	297	177	268	157
C484G10-3CB	CLMD4310	10				
C484G14-3CB	CLMD4314	14				
C484G20-3CB	CLMD4320	20				
C484G25-3CB	CLMD4325	25	332	347	439	157
C485G30-3CB	CLMD5330	30				
C485G35-3CB	CLMD5335	35				
C485G40-3CB	CLMD5340	40				
C486G50-3CB	CLMD6350	50	507	347	439	157
C486G60-3CB	CLMD6360	60				
C486G70-3CB	CLMD6370	70				
C486G80-3CB	CLMD6380	80				
C488G90-3CB	CLMD8390	90	690	347	439	157
C488G100-3CB	CLMD83100	100				

Nota: para requerimiento de otro producto, favor contactar a nuestros Representantes de

Ventas. Calidad de la Energía Catálogo General 2012 / 2013